



Technische Daten

Betriebsdaten

Transportgewicht min.	6.035 kg
Betriebsgewicht min.	6.305 kg
Reißkraft	29,08 kN
Losbrechkraft	4.402 daN
Grabtiefe min.	3.540 mm
Ausschütthöhe max.	4.305 mm
Grabradius min.	6.240 mm
L x B x H	5,880 x 2,085 x 2,875 mm

Motordaten

Motortyp	4TNV98-VNS
Hubraum	3.318 cm ³
Drehzahl	2.100 1/min
Motorleistung nach ISO	43,7 kW
Batterie	88 Ah

Hydraulikanlage

Förderleistung	186,5 l/min
Betriebsdruck für Arbeits- und Fahrhydraulic	225 bar
Betriebsdruck Drehwerk	235 bar
Hydrauliktank	80 l

Fahrwerk

Bereifung Standard	300/15
Wenderadius	5.300 mm
Spurbreite	1.600 mm
Bodenfreiheit	270 mm
Fahrgeschwindigkeit 20 km/h Version, max.	20 km/h
Fahrgeschwindigkeit 30 km/h Version, max.	30 km/h



Planierschild

Breite	1.965 mm
Höhe	400 mm
Hub über Planum, max.	490 mm
Hub unter Planum, max.	285 mm

Schallpegel

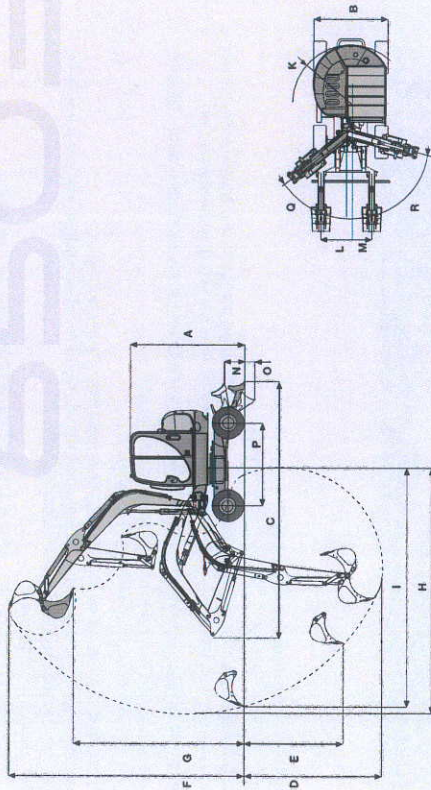
Schallpegel (LwA) nach 2000/14/EG	98 dB(A)
-----------------------------------	----------

Hinweis

Bitte beachten Sie, dass das Produktangebot landesspezifisch variieren kann. Unter Umständen sind die hier dargestellten Inhalte / Produkte in Ihrem Land nicht erhältlich. Genauere Informationen zur Motorleistung entnehmen Sie bitte der Betriebsanleitung; die tatsächlich abgegebene Leistung kann aufgrund spezifischer Betriebskonditionen variieren.

Änderungen und Irrtümer vorbehalten. Abbildungen ähnlich.
Copyright © 2014 Wacker Neuson SE.

Monoausleger



ABMESSUNGEN

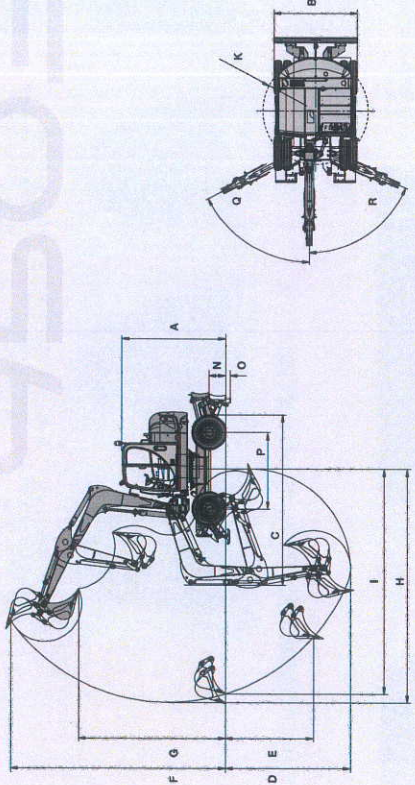
6503z Monoausleger		6503z Verstellausleger	
A	Höhe	2829 mm	2829 mm
B	Breite Standardbereifung	1920 mm	1920 mm
	Breite Zwillingsbereifung	2085 mm	2085 mm
	Breite Breitbereifung	2075 mm	2075 mm
C	Transportlänge (Arm gesenkt)	6160 mm	5920 mm
GRABDATEN (LÖFFELSTIEL KURZ / LANG)			
D	Max. Grabtiefe	3540 / 3840 mm	3565 / 3865 mm
E	Max. senkrechte Einstechtiefe	2540 / 2820 mm	2905 / 3185 mm
F	Max. Einstechtiefe	5975 / 6165 mm	6815 / 7055 mm
G	Max. Ausschütthöhe	4305 / 4495 mm	5055 / 5300 mm
H	Max. Grabradius	6240 / 6525 mm	6805 / 6995 mm
I	Max. Reichweite am Boden	6045 / 6345 mm	6495 / 6790 mm
GRABDATEN (ALLGEMEIN)			
	Max. Hecküberstand	505 mm	460 mm
K	Heckschwenkradius	1465 mm	1465 mm
L	Max. Auslagerversetzung auf Mitte Löffel rechte Seite	745 mm	745 mm
M	Max. Auslagerversetzung auf Mitte Löffel linke Seite	535 mm	535 mm
N	Max. Hubhöhe Planierschild über Planum	490 mm	490 mm
O	Max. Schürftiefe Planierschild unter Planum	285 mm	285 mm
P	Achsabstand	2100 mm	2100 mm
Q	Max. Schwenkwinkel Armsystem nach rechts	51°	51°
R	Max. Schwenkwinkel Armsystem nach links	75°	75°

Hubkraft	6503z Monoausleger			6503z Verstellausleger			
	3 m	4 m	5 m	3 m	4 m	5 m	
3,0 m	-	1308*	1211	1292*	852	1300*	831
1,0 m	2777*	1622	1849*	1101	1462*	810	1377*
0,0 m	2989*	1569	1994*	1065	1486*	795	1431*
-1,0 m	2813*	1566	1906*	1059	-	1484*	883

20 km/h, Standardbereifung, kurzer Löffelstiel

20 km/h, Standardbereifung, kurzer Löffelstiel

Monoausleger



ABMESSUNGEN

9503z Monoausleger		9503z Verstellausleger	
A	Höhe	2980 mm	2980 mm
B	Breite	2465 mm	2465 mm
C	Transportlänge (Arm gesenkt)	6947 mm	6718 mm
GRABDATEN (LÖFFELSTIEL KURZ / LANG)			
D	Max. Grabtiefe	3646 / 3950 mm	3849 mm
E	Max. senkrechte Einstechtiefe	2596 / 2895 mm	2955 mm
F	Max. Einstechtiefe	6237 / 6372 mm	8079 mm
G	Max. Ausschütthöhe	4253 / 4388 mm	5925 mm
H	Max. Grabradius	6927 / 7100 mm	7812 mm
I	Max. Reichweite am Boden	6576 / 6864 mm	7597 mm
GRABDATEN (ALLGEMEIN)			
	Max. Hecküberstand	318 mm	318 mm
K	Heckschwenkradius	1550 mm	1550 mm
L	Max. Auslagerversetzung auf Mitte Löffel rechte Seite	720 mm	720 mm
M	Max. Auslagerversetzung auf Mitte Löffel linke Seite	550 mm	550 mm
N	Max. Hubhöhe Planierschild über Planum	498 mm	498 mm
O	Max. Schürftiefe Planierschild unter Planum	132 mm	132 mm
P	Achsabstand	2200 mm	2200 mm
Q	Max. Schwenkwinkel Armsystem nach rechts	63°	63°
R	Max. Schwenkwinkel Armsystem nach links	67°	67°
	Min. Frontschwenkradius	2528 mm	2510 mm
	Max. Reibkraft kurzer/langer Löffelstiel	25,8 / 23,1 kN	40,34 / 36,34 kN
	Max. Losbrechkraft	38,9 kN	50,6 kN

Hubkraft	9503z Monoausleger			9503z Verstellausleger		
	3 m	4 m	5 m	3 m	4 m	5 m
3,0 m	-	2280*	2105	1465*	1235	3,0 m
1,5 m	3205*	1920	2490*	1380	2210*	1,5 m
0,0 m	5725*	2770	3680*	1800	2700*	0,0 m
-1,0 m	5245*	2765	3500*	1780	-	-1,0 m

20 km/h, nur Fräusen, nur eine Lenkachse, Zwillingsbereifung, Löffelstiel kurz

20 km/h, nur Fräusen, nur eine Lenkachse, Zwillingsbereifung, Löffelstiel kurz